

电气特性

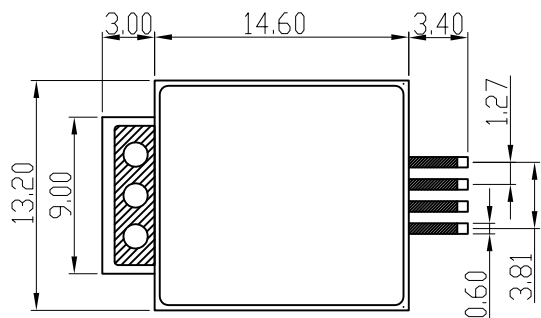
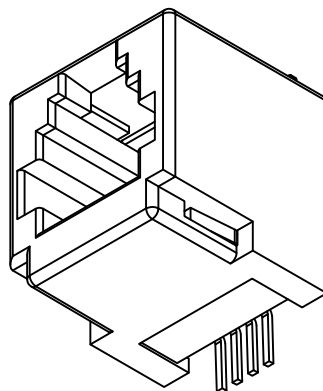
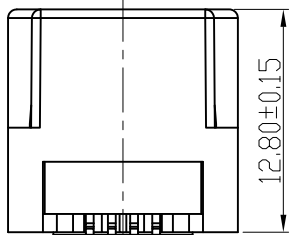
1. 额定电压: 125 VAC RMS
2. 额定电流: 1.5 AMP
3. 接触电阻: 20 mΩ MAX
4. 绝缘电阻: 1000 MΩ MIN. @500 VDC
5. 耐压强度: 1000 V AC 或 1500V DC RMS @ 0.5mA 50 Hz 或 60 Hz 一分钟

环境特性

1. 储存温度: -40°C ~ +85°C  
相对湿度 < 80%
2. 工作温度: -40°C ~ +85°C  
波峰焊温度: 260 ± 5°C 5-10S

机构特性:

1. 塑壳材质: LCP 黑色, UL94V-0
2. 扁针材质: C5191-H T=0.30 ± 0.01  $\Delta$ 3
3. 扁针电镀: 接触区镀金 +3U", 镍底 30-50u". 镀亮锡 100-120u".
4. 卡勾: C2680-EH T=0.35 ± 0.01.  $\Delta$ 4  
电镀镍底 50-80u", 亮锡 100-120u"
5. 可靠性: 最少 750 次插拔;
6. 插入/拔出力: 30N MAX.
7. 配合强度: 50N MIN 60S ± 5S.



PCB LAYOUT/TOP VIEW  
TOLERANCE=±0.05

MM (INCH)		绘图: (Designed)	<h1>Coorle Technology</h1>	
公差: TOLERANCES		审核: (Checked)		
MM	MM	批准: (Approved)	系列 (SERIES)	名称 (NAME)
.0 ± 0.20	±	材料: (Material)	RJ	RJ9 180度 4P4C成品图
.00 ± 0.15	±		图号 (DWG NO.):	
.000 ± 0.075	±		料号 (PART NO.):	
角度 (ANGLES) ± 1.5°		比例: (SCALE)	单位 (UNIT):	共 (SHEET) 1 页 第 (OF) 1 页
 第三角视图		SEE NOTES	料号 (PART NO.):	版本 REV. A4
		1:1	单位 (UNIT):	共 (SHEET) 1 页 第 (OF) 1 页